

# Brides à excentrique

## Pour table à rainures

**i** Vis excentrique fileté en acier traité, élément de blocage hexagonal en cupro-aluminium ou cylindrique en acier.

- Serrage orientable
- Installation très rapide



### Jeu de 2 Crampons de serrage pour rainure en té

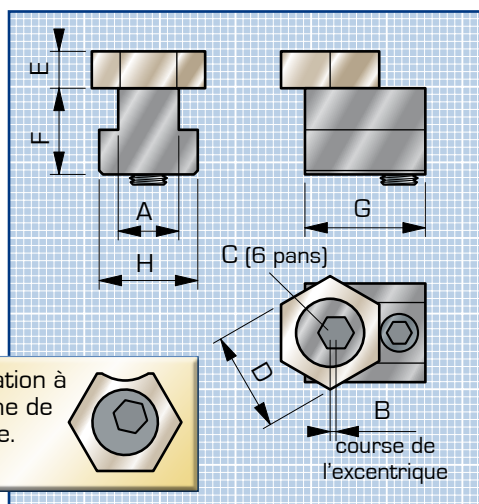
Excent.	A	B	C	D	E	F	G	H	Puissance	Réf.
M 6	8	0.76	4	15.9	4.8	9.5	23.2	12.7	3400 N.	MB-308
M 6	10	1.01	4	15.9	4.8	14.2	23.2	14.2	3400 N.	MB-310
M 8	12	1.01	5	20.6	4.8	15.9	27.9	15.9	3600 N.	MB-312
M 10	14	1.52	7	20.6	6.4	22.2	30.5	22.4	8900 N.	MB-314
M 12	16	2.03	8	25.4	9.5	22.2	30.9	25.4	17800 N.	MB-316
M 12	18	2.03	8	25.4	9.5	28.6	34.7	28.6	17800 N.	MB-318
M 16	20	2.54	12	30.1	12.7	31.8	39.2	31.8	26700 N.	MB-320
M 16	22	2.54	12	30.1	12.7	41.3	44.3	41.3	26700 N.	MB-322



Vis excentriques de recharge page 102

Vendu à l'unité **i**

**2,7 Tonnes**  
27000 Newton



**i** **Utilisation**  
Le tasseau en acier se bloque en position avec une vis sans tête prenant appui au fond de la rainure.



**Coffrets comprenant :**  
6 crampons avec excentrique  
4 tasseaux pour rainures en té  
2 clés de serrage

### Coffret de bridage pour table à rainures (comprenant 6 éléments)

Exc.	Rainure	Puissance	Réf.
M 6	8	3400 N.	MB-408
M 6	10	3400 N.	MB-410
M 8	12	3600 N.	MB-412
M 10	14	9100 N.	MB-414
M 12	16	18000 N.	MB-416
M 12	18	18000 N.	MB-418
M 16	20	27000 N.	MB-420
M 16	22	27000 N.	MB-422

# Brides à excentrique

## Pour table à rainures



# KOPAL

- Bridage rehaussé
- Large surface de serrage



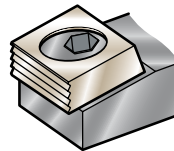
### Crampon de serrage

livré avec vis et tasseau

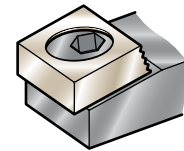
Excent.	A	B	C	D	E	F	G	H	I	Vis	Puissance	Réf.
M 12	14	2.03	25.4	8	9.6	12.2	49.3	15.7	28.4	M 12	17800 N.	MB-214
M 12	16	2.03	25.4	8	9.6	12.2	49.3	15.7	28.4	M 12	17800 N.	MB-216
M 12	18	2.03	25.4	8	9.6	12.2	49.3	15.7	28.4	M 12	17800 N.	MB-218

livré avec vis et tasseau

Vendu à l'unité



Élément de serrage réversible  
Lisse ou Strié



### Crampon de serrage

livré sans vis et sans tasseau

Excent.	B	C	D	E	F	G	H	I	Vis	Puissance	Réf.
M 12	2.03	25.4	8	9.6	12.2	49.3	15.7	28.4	M 12	17800 N.	MB-220

livré sans vis et sans tasseau

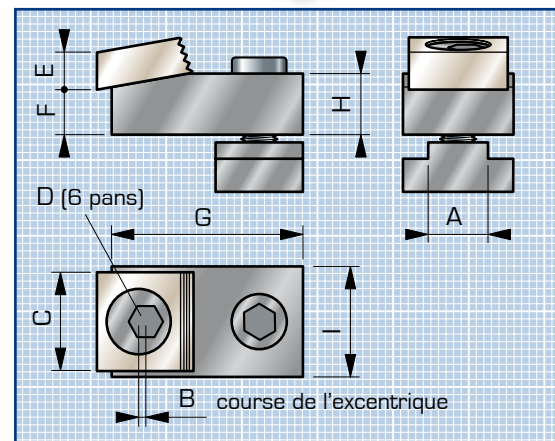
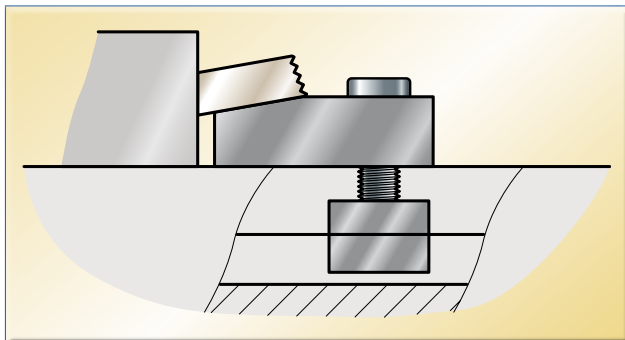
**1,8 Tonnes**  
18000 Newton

### Vis excentrique (vis courtes)

Qté.	Puissance	Réf.	
M 12	4	17800 N.	MB-858



MB-220



### Tasseau pour rainure en Té M 12

Réf.	Réf.	Réf.	Réf.	Réf.	Réf.	Réf.
14 mm	16 mm	18 mm	20 mm	22 mm	24 mm	28 mm
90-150	90-155	90-160	90-165	90-170	90-175	90-180

### Vis M 12

Réf.	Réf.
M 12 x 40	M 12 x 50
99-670	99-672